



**tracpode™ 150 kg**



Dreibaum für enge Räume

# tracode™ 150 kg

## Dreibaum für enge Räume

### VORTEILE:

- Der einzige Dreibaum auf dem Markt, der zur Absicherung von zwei Personen mit einem Gewicht von jeweils bis zu 150 kg zugelassen ist.
- Der einzige temporäre Anschlagpunkt, welcher als Vorrichtung zur Verbindung mit Absturzsicherungen, Heben und Senken von Lasten und Rettungssystemen von einer Zulassungsstelle genehmigt wurde.
- Der Dreibaum kann zum Durchführen von Seilarbeiten verwendet werden.

Der tracode™ ist ein mobiler Anschlagpunkt für Arbeiten in engen Räumen, um Lasten zu bewegen und Rettungseinsätze durchzuführen.

Der temporäre Anschlagpunkt ist darauf geprüft Abstürze von zwei Bedienern mit je 150 kg Gewicht, einschließlich ihrer Ausrüstung und Werkzeuge, zu absorbieren. Er kann auch als Anschlagpunkt zum Heben verwendet werden. Es besteht die Möglichkeit, eine maximale Last von 500 kg anzuheben, vorausgesetzt das Gurtband ist an den Dreibaumfüßen befestigt.

Hergestellt aus leichtem Aluminium, kann der tracode™ klein genug zusammengefaltet werden, um in den meisten Fahrzeugen transportiert werden zu können.



### VIELSEITIGE VERWENDUNG

- Kann als temporärer Anschlagpunkt verwendet werden, um sich mit Absturzsicherungs-, Hebe- und Rettungssystemen zu verbinden.
- Ermöglicht es zwei Personen mit einem Gewicht von jeweils bis zu 150kg, sicher zu arbeiten.
- Jedes Bein kann über eine Tractel® Halterung, mit einem blocfor™ R 20/30 Absturzsicherungssystem oder einer caRoI™ TS Winde, ausgestattet werden.



# tracode™ 150 kg

## Dreibaum für enge Räume

### EIGENSCHAFTEN - STÜTZEN

- Das Design der Stütze sorgt dafür, dass das System sowohl stark als auch stabil ist.
- Die Stütze können in Abständen von 20 cm verlängert werden.
- Der Sicherungsstifte und die federbelasteten Clips werden mit kleinen Schrauben fest mit den Stützen fixiert, um alle Teile der Armatur zu sichern.
- Eine Beinhalterung kann an jeder Stütze des tracode™ befestigt und als Halterung für blocfor™ Auffanggeräte oder eine caRol™ Winde verwendet werden.
- Es gibt drei mögliche Montagepositionen an den Stützen des tracode™: Oben, Mittig und Unten.
- Wenn ein Auffanggerät oder eine Winde an einem der Stützen montiert ist, muss der Steckbolzen über der Umlenkrolle montiert werden.
- Der Kopf ist mit drei Steckbolzen ausgestattet, einer für jede Stütze, die verhindern, dass sich die tracode™ Stützen über ihre geöffnete Position hinaus bewegen.
- Die Füße sind mit rutschfesten Polstern aus vulkanisiertem Gummi ausgestattet. Die Löcher in den Füßen können verwendet werden, um den tracode™ mit Befestigungsmitteln oder Ankerschrauben im Boden zu fixieren.

### EIGENSCHAFTEN - STÜTZEN

Die Befestigungspunkte an den Stützen des tracode™ sind entworfen worden, um folgende Geräte anzubringen:

- Höhensicherungsgeräte blocfor™ 20R/30R 150 kg anzubringen,
- caRol™ TS Handwinde/Rettungswinde, mit einer max. Tragfähigkeit von 250 kg / nach EN 1496

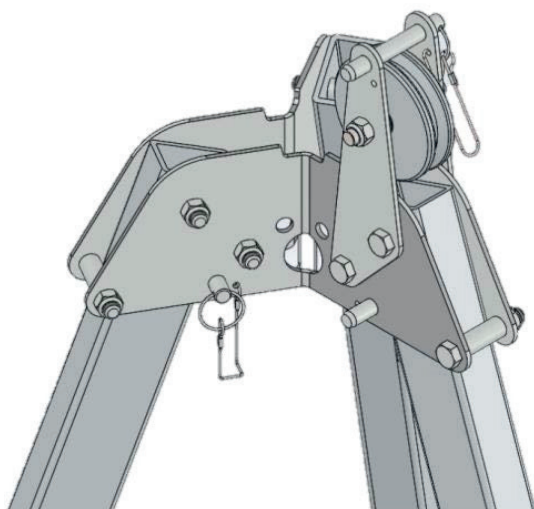
**Zu beachten:** In all diesen Zusammensetzungen kann der tracode™ 150 kg verwendet werden, **ohne** dass ein Band an den Beinen befestigt ist.



### EIGENSCHAFTEN - KOPF

Der Kopf vom tracode™ 150 kg ist mit drei Umlenkrollen ausgestattet.

- Zwei Umlenkrollen zur Unterstützung jeder Art der Absturzsicherung oder Evakuierungssysteme mit einem Benutzergewicht von bis zu 150 kg
- Eine Umlenkrolle zur Aufnahme:
  - › einer Lastaufnahmewinde (WLL 250 kg)  
Achtung: In dieser Kombination kann der tracode™ ohne Gurt an den Stützen verwendet werden.
  - › einer Lastaufnahmewinde (WLL 500 kg)  
Achtung: In dieser Kombination kann der tracode™ NUR verwendet werden, wenn das Gurtband an den Stützen befestigt wird.



Als Option kann ein Umlenkrollensatz am Kopf montiert werden, um die verschiedenen Seilanwendungen (Absturzsicherung, Heben oder Senken, Rettung) zu ermöglichen.

# tracpode™ 150 kg

## Dreibaum für enge Räume

### SEILZUGANG UND POSITIONIERUNGSTECHNIKEN

Wenn der Benutzer während des Betriebs mit dem tracpode™ verschiedene Positionen einnehmen möchte, muss dieser die Vorschriften über den Zugang zu Seilen und die Positionierungstechniken befolgen.

Für diese Art von Arbeit muss das System mindestens aus folgenden Komponenten bestehen:

- Ein Zugangsseil als geeignetes Mittel für den Zugang, das Heben/Senken und die Unterstützung.
- Ein Sicherungsseil, das mit einer Absturzsicherung verbunden ist (wie z.B. ein mitlaufendes Auffanggerät stopfor™ oder ein blocfor™ selbstaufrollendes Auffanggerät).

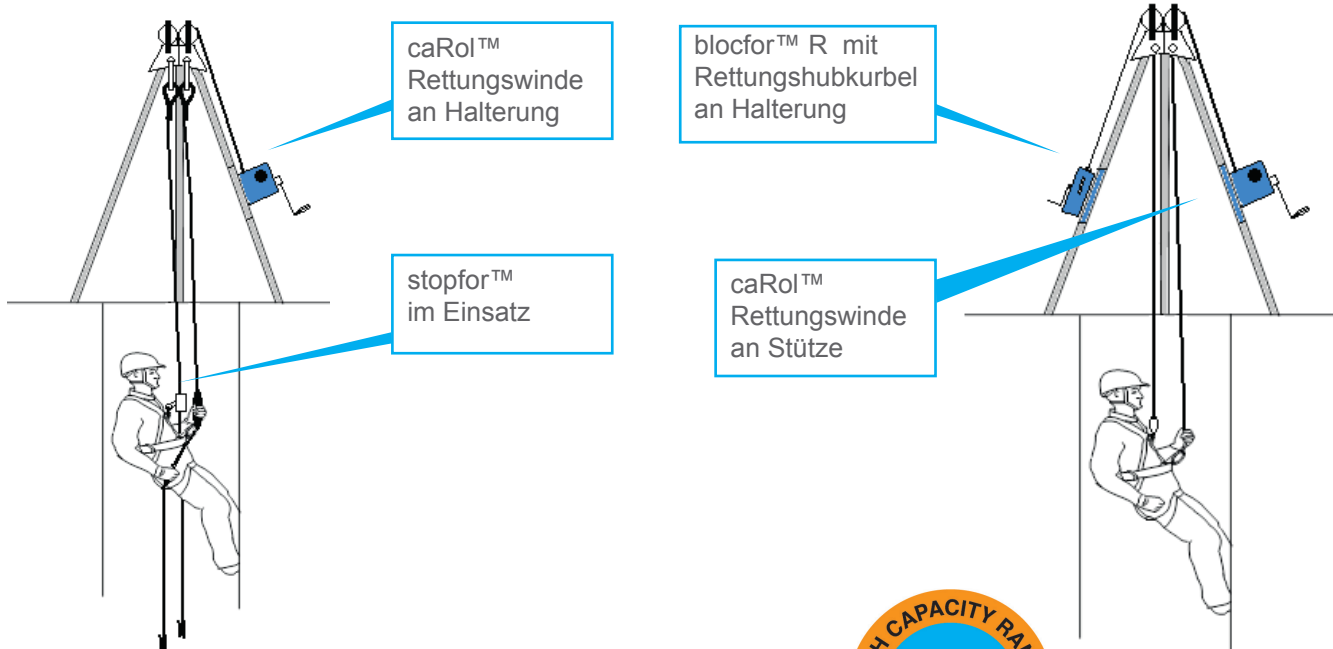
Diese beiden Seile müssen getrennt an zwei Umlenkrollen gemäß der Norm EN795 oder an einem Anschlagpunkt befestigt werden.

Die Tragfähigkeit muss von einer zuständigen Behörde, dem Arbeitgeber oder einer kompetenten Person bewertet und für zufriedenstellend befunden worden sein.

Die Bediener müssen eine geeignete Absturzsicherung tragen und verwenden (Auffanggurt EN 361 und EN 813), die am Sicherungsseil und Zugangsseil angebracht werden muss.



## TYPISCHER AUFBAU FÜR SEILZUGANGSARBEITEN



## TRACTEL GREIFZUG GMBH

Scheidtbachstraße 19-21; 51469 Bergisch Gladbach

Telefon: +49 2202 1004 -0 Email: [info.greifzug@tractel.com](mailto:info.greifzug@tractel.com)



[www.tractel.com](http://www.tractel.com)